

MANUAL

do CONSUMIDOR

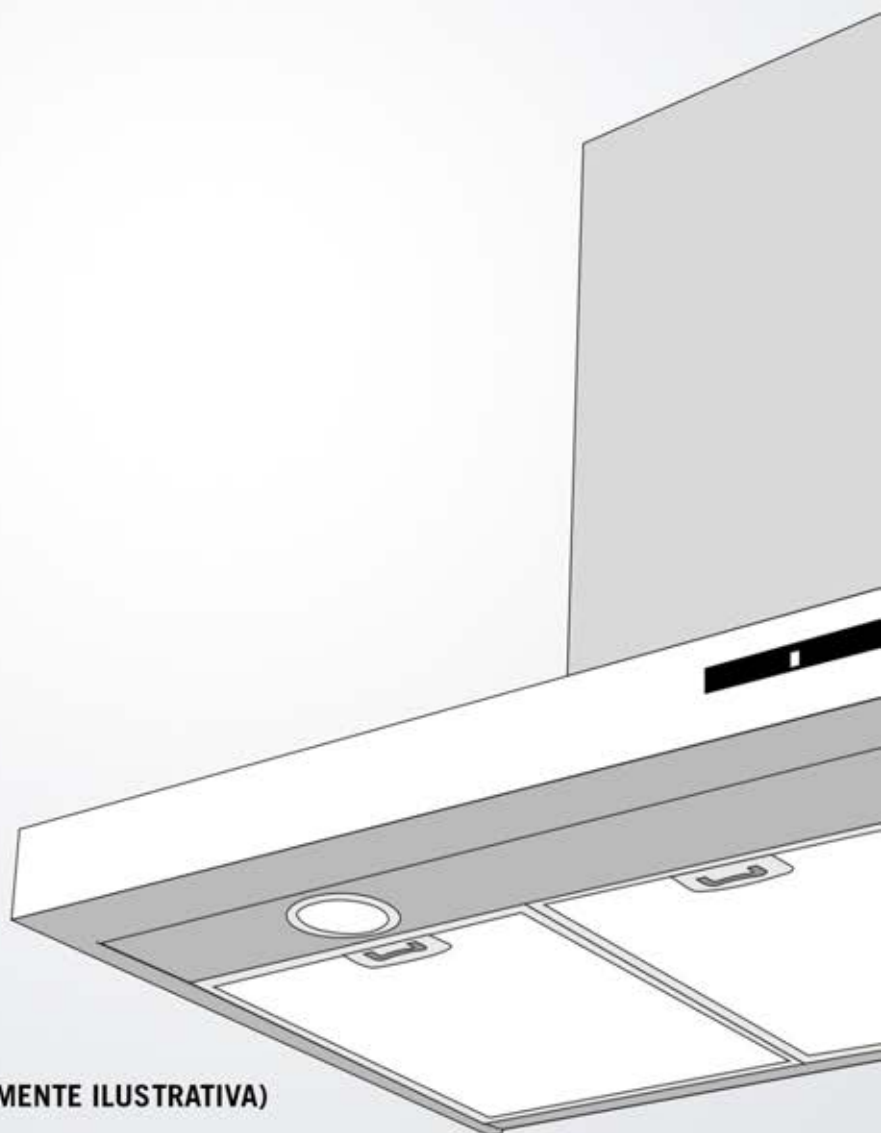
 **ELETTROMECC**
inspire-se

COIFAS SOSPESA

CFI-SOS-110-VB-2ATA

CFI-SOS-110-VP-2ATA

CFI-SOS-110-XX-2ATA



(IMAGEM MERAMENTE ILUSTRATIVA)



O Fabricante não se responsabiliza por possíveis inexatidões, imputáveis a erros de impressão ou de transcrição, contidas neste manual e reserva-se o direito de efetuar qualquer modificação ou atualização sempre que necessário e sem qualquer aviso prévio. A representação gráfica das figuras contidas neste manual é meramente indicativa.

A ELETTRROMEC, buscando a melhoria contínua de seus produtos comercializados, reserva-se o direito de alterar seus produtos e suas características, técnicas ou estéticas sem prévio aviso indicativo.

O Fabricante reserva-se o direito de efetuar nos próprios produtos as modificações que julgar necessárias ou úteis, também no interesse das características essenciais de funcionamento e de segurança.

Leia estas instruções antes de usar seu produto e guarde-as para futura referência, sempre seguindo-as cuidadosamente.

ATENÇÃO

Este aparelho pode ser utilizado por crianças com idade igual ou superior a 8 anos e pessoas com capacidades físicas, sensoriais ou mentais reduzidas ou com falta de experiência e conhecimento se tiverem recebido supervisão ou instruções sobre a utilização do aparelho de forma segura e compreender os riscos envolvidos. As crianças não devem brincar com o aparelho. A limpeza e a manutenção do usuário não devem ser feitas por crianças sem supervisão

Se o cabo de alimentação estiver danificado, deve ser substituído pelo fabricante, pelo seu agente de assistência ou por pessoal qualificado para evitar riscos.

Deve haver ventilação adequada do ambiente quando a coifa for utilizada ao mesmo tempo que aparelhos que queimam gás ou outros combustíveis;

Existe um risco de incêndio se a limpeza não for efetuada de acordo com as instruções;

Não flambe sob o exaustor;

CUIDADO: As peças acessíveis podem ficar quentes quando usadas com aparelhos de cozinha.

PRECAUÇÕES DE SEGURANÇA

- ✧ Mantenha as crianças afastadas do produto quando o mesmo estiver em uso e não permita que elas brinquem com o aparelho ou perto dele.
- ✧ A coifa é destinada exclusivamente ao uso doméstico, não adequada para churrasco, assado e outros fins comerciais.
- ✧ Todo o serviço de instalação deve ser conduzido por uma pessoa competente ou um electricista devidamente qualificado.
- ✧ A coifa e o filtro de alumínio devem ser limpos regularmente afim de manter um bom funcionamento.
- ✧ A coifa deve ser desconectada da alimentação elétrica para os procedimentos de limpeza.
- ✧ Limpe a coifa seguindo essas instruções afim de evitar o risco de choque elétrico bem como danificar o aparelho.
- ✧ Não acenda qualquer fogo diretamente sob o exaustor.
- ✧ Se houver qualquer tipo de falha na coifa, ligue imediatamente para o serviço de assistência técnica.
- ✧ Certifique-se de que há ventilação suficiente quando estiver utilizando a coifa e a mesa de queimadores ao mesmo tempo.
- ✧ Não conecte o duto de exaustão da coifa a um sistema de ventilação já existente que esteja sendo utilizado para um fogão a gás ou outro aparelho a combustível.
- ✧ Certifique-se de que a tensão (V) e a potência (W) indicadas na etiqueta do aparelho são as mesmas que as disponíveis no local antes da instalação e utilização.
- ✧ Para garantir que o aparelho funciona em perfeitas condições, leia atentamente o manual de instruções antes da instalação e utilização, mantenha-o em lugar seguro.
- ✧ O ar não deve ser despejado em um duto já utilizado para exaustão de gases resultantes da queima de aparelhos que utilizem qualquer tipo de combustível
- ✧ O aparelho deve ser instalado a uma distância de no mínimo 65 cm de altura em relação à superfície destinada às panelas para cocção.
Nota: Para que seja garantida a eficiência no funcionamento da coifa, essa mesma distância não deve ser maior que 150 cm.

Controles

Controle LCD touch

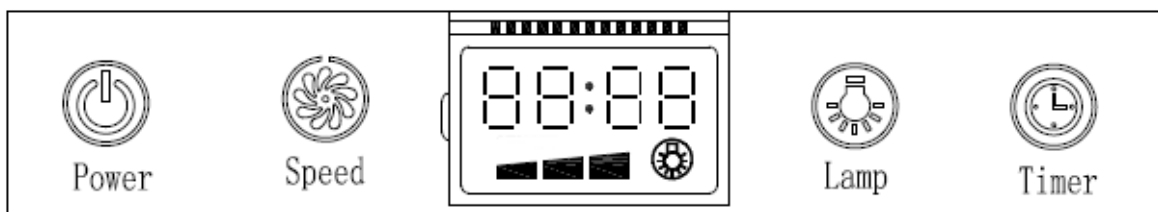

















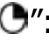










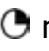


Fig. 8

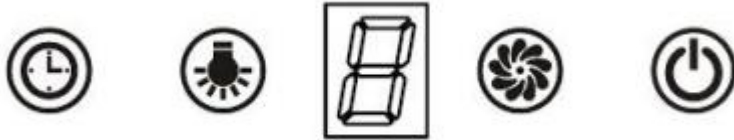
1. Ligar: Ligue a alimentação e a luz de fundo irá acender, a coifa entra no modo de espera. A luz de fundo será desligada automaticamente dentro de 5 segundos se não houver qualquer operação.
2. Botão "Power" : Quando a coifa estiver em modo de espera, pressione o botão  por 3 segundos, a porta do aparelho irá abrir automaticamente. Depois de 5 segundos, a coifa começa a operar em baixa velocidade e as luzes são acesas. O símbolo de velocidade  e o símbolo da luz  são exibidos na tela LCD.






Pressione o botão power  por 3 segundos, a porta do aparelho irá se fechar e todas as funções serão desligadas. Todas as funções da coifa somente podem ser operadas quando a porta do aparelho está aberta.

3. Botão "Luz" : As luzes se acendem automaticamente uma vez que a porta da coifa é aberta, o símbolo  é exibido na tela LCD. Pressione o botão  uma vez, as luzes se apagam e o símbolo deixa de ser exibido. Pressione novamente para que as luzes se acendam e o símbolo seja novamente exibido.
4. Botão "velocidade" : O motor da coifa possui 3 velocidades (baixa, alta e média)
 - a) A coifa trabalha em baixa velocidade após a abertura da porta, o símbolo  é mostrado na tela LCD. Pressione o botão de velocidade  uma vez. O motor irá trabalhar em velocidade média e o símbolo  é mostrado na tela LCD.

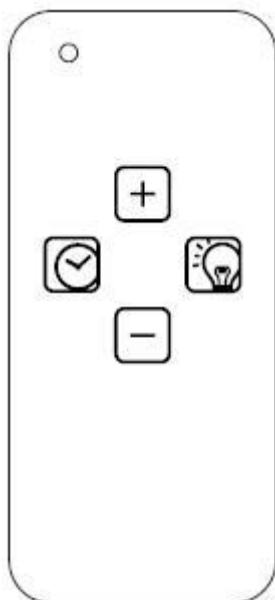
- b) Quando a coifa está operando em velocidade média, pressione o botão de velocidade  uma vez. O motor irá trabalhar em alta velocidade e o símbolo  é mostrado na tela LCD.
- c) Quando o motor estiver trabalhando em alta velocidade, pressione o botão de velocidade  uma vez para parar o motor.
- d) Quando o motor estiver parado, pressione o botão de velocidade  uma vez. O motor irá operar em baixa velocidade e o símbolo  é mostrado na tela de LCD.
5. Botão "time" : A hora padrão de fábrica no aparelho é 12:00. Quando a coifa é desconectada da alimentação, o relógio volta a marca 12:00 e o usuário deve reajustar a hora.
- a) O botão 'time' é destinado ao ajuste da hora quando a coifa está no modo de espera e com as lâmpadas apagadas.
- Pressione o botão 'time' , a tela LCD irá mostrar 88:88, e os dois dígitos referentes a hora irão piscar, pressione o botão velocidade  para somar, e pressione o botão luz  para subtrair.
 - Pressione o botão 'time' pela segunda vez , a tela LCD irá mostrar 88:88, e os dois dígitos referentes aos minutos irão piscar, utilize os botões velocidade  e luz  para somar e subtrair da mesma forma que o ajuste da hora.
 - Pressione o botão 'time'  pela terceira vez para confirmar o ajuste da hora e sair.
- b) O botão 'time' é destinado ao ajuste do temporizador, quando o motor da coifa está operando.
- Pressione o botão 'time' , para entrar no modo de definição do temporizador. O temporizador vem com 5 min. como padrão. Pressione o botão de velocidade  para somar, e pressione o botão luz  para subtrair. O temporizador pode ser configurado entre 1 e 60 minutos. Pressione o botão 'time'  novamente para confirmar o ajuste do temporizador.

Botões touch com display LED



1. Liga/Desliga : Conecte a alimentação, o painel de controle irá acender e a coifa entra no modo de espera. Se nenhuma ação for tomada a luz irá se apagar automaticamente após 30 segundos. Pressione o botão  para parar a coifa.
2. Botão de Luz : Pressione o botão , a luz de LED irá acender e a luz indicadora do botão será ativada. Pressione novamente para desativar a luz de LED e a luz indicadora do botão.
3. Botão de velocidade : O motor trabalha em velocidade 'baixa', 'média baixa', 'média alta' ou 'alta'. Quando estiver em 'baixa' velocidade o display irá exibir 1 . Pressione o botão e a coifa irá trabalhar em velocidade 'média baixa' e o display exibirá 2, pressione o botão novamente e a coifa passará à velocidade 'média alta' com o display exibindo 3 , e assim por diante.
4. Botão 'Timer' : Este é um temporizador de 9 minutos . Quando a coifa estiver em operação, pressione este botão para programar o tempo que o motor irá operar. Ao acionar o botão o display irá exibir 9. Acione novamente e irá exibir 8. Novamente e exibirá 7. E assim por diante até 1.
Nota: o timer não controla a iluminação.

Controle Remoto



Iluminação



Pressione este botão para acender e apagar a luz da coifa.

Ligar/ Aumentar a velocidade do motor



pressione 1 vez para velocidade 'baixa'

pressione pela segunda vez para velocidade 'média baixa'

pressione pela terceira vez para velocidade 'média alta'

pressione pela quarta vez para velocidade 'alta'

Desligar/Diminuir a velocidade do motor



Pressione o botão e o motor começa a mudar para uma velocidade mais baixa. O display exibe o nível de velocidade. Pressione novamente o

botão e ele continua a diminuir a velocidade. E assim por diante até que o motor desligue.

Temporizador



Pressione o botão para ligar/desligar a função de temporizador.

Quando a coifa está operando ela está apta a ter o temporizador ativado. O temporizador está programado para 9 minutos.

Após o temporizador ser ativado, a contagem será zerada em caso de alteração na velocidade do motor.

Instalação

1. A coifa deve ser instalada a uma distância menor que 150 cm acima do cooktop para um maior aproveitamento de performance do produto (consulte a figura 1). A abertura do teto decorativo deve ser de 1055 x 655 mm, a altura entre o teto decorativo e a laje deve ser em torno de 305 – 1010 mm.

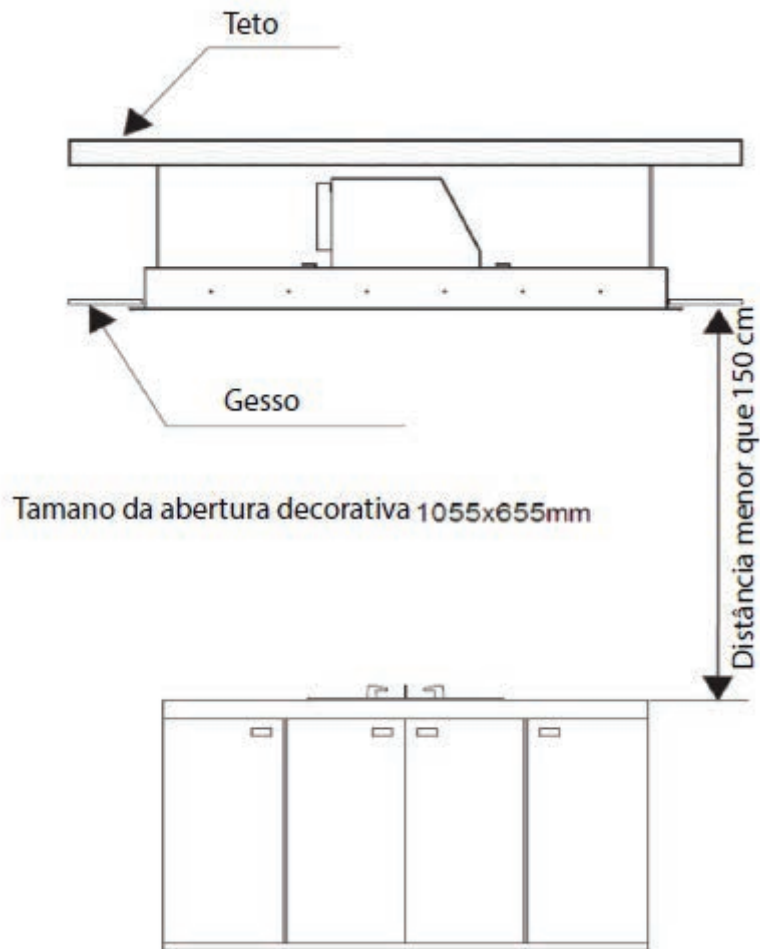
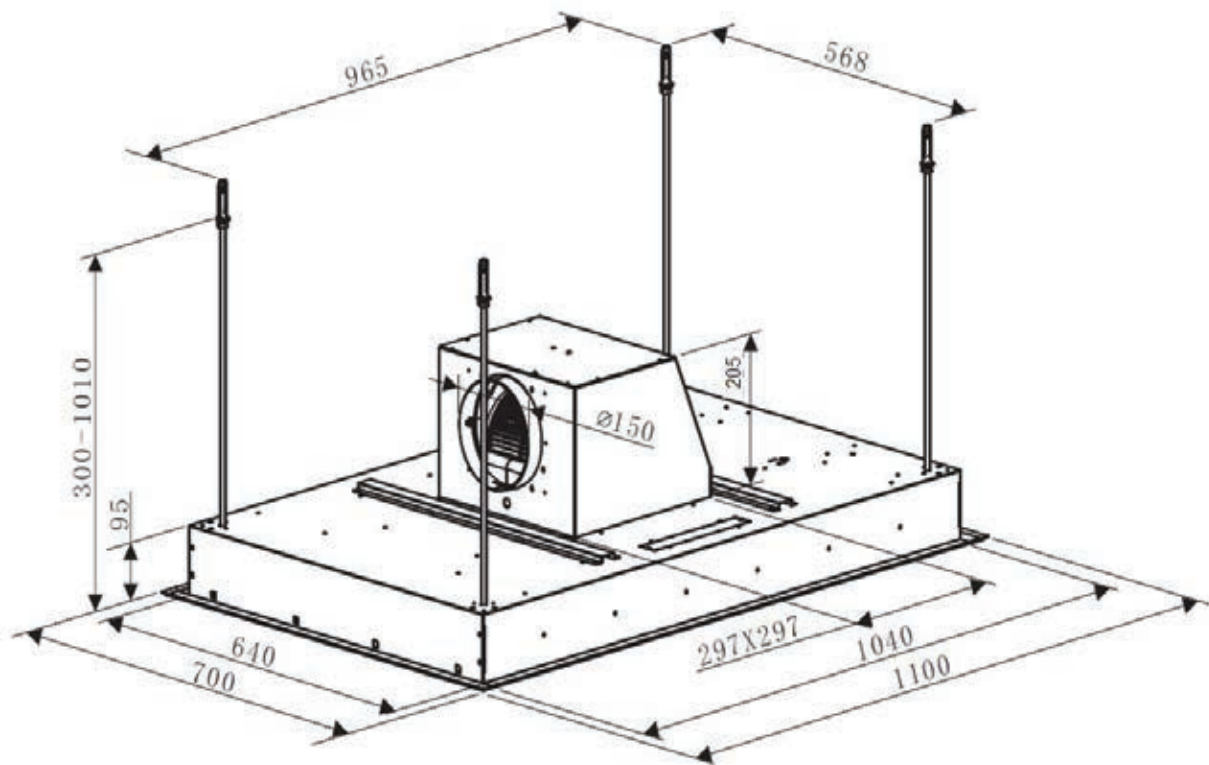


Figura 1



Tamanho da abertura do teto decorativo 1055 x 655mm

- De acordo com o tamanho da coifa, faça 4 furos $\text{Ø}13\text{mm}$ no teto uma vez que a altura de instalação é determinada. (consulte a figura 2). 4x bucha + barra roscada de comprimento de 1 M serão fixados no telhado. (consulte a figura 3)

Furo de $\text{Ø}13\text{mm}$

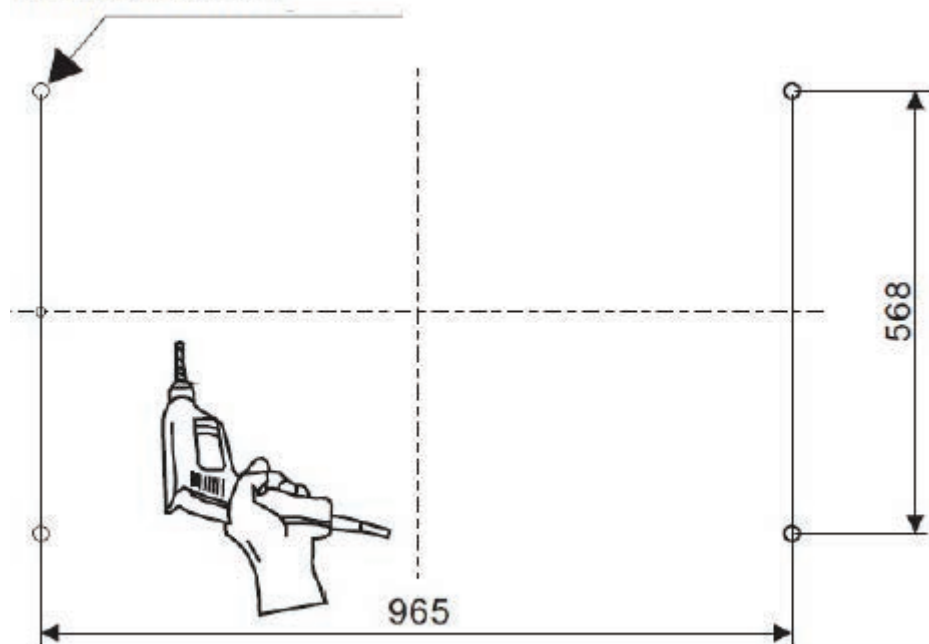


Figura 2

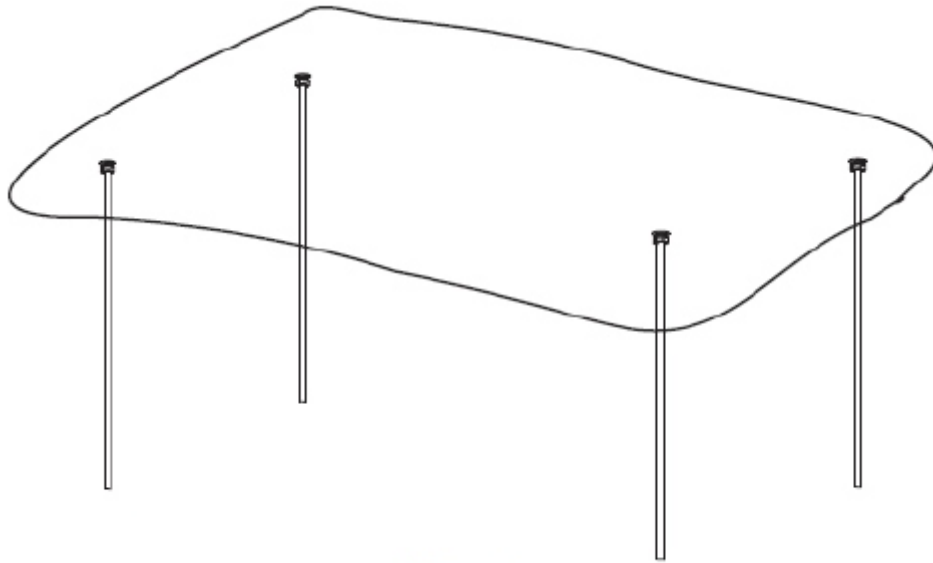


Figura 3

3. Fixe a conexão na saída do motor, usando parafusos grandes 4x ST4 x 8 mm (consulte a figura 4).

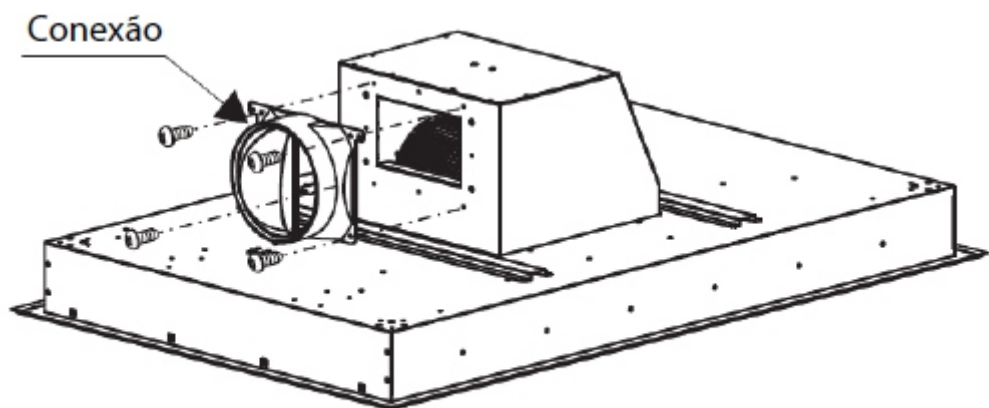


Figura 4

4. Você pode escolher a direção da saída de ar ①/②/③/④ (consulte a figura 7).
 - a. Abra o painel decorativo e tire todos os filtros (consulte a figura 5).
 - b. Remova a barra decorativa do painel soltando os parafusos 4x ST4 x 8 mm (consulte a figura 6).
 - c. Solte os parafusos 8x M4 x 12 mm da caixa do motor e retire a caixa, gire-a 90 ° / 180 ° / 270 ° para escolher a direção da saída de ar, depois volte e aperte os parafusos.
 - d. Instale a barra decorativa e os filtros seguindo a ordem oposta dos passos a / b acima, conecte um lado do tubo de expansão à saída do motor (consulte a figura 8).

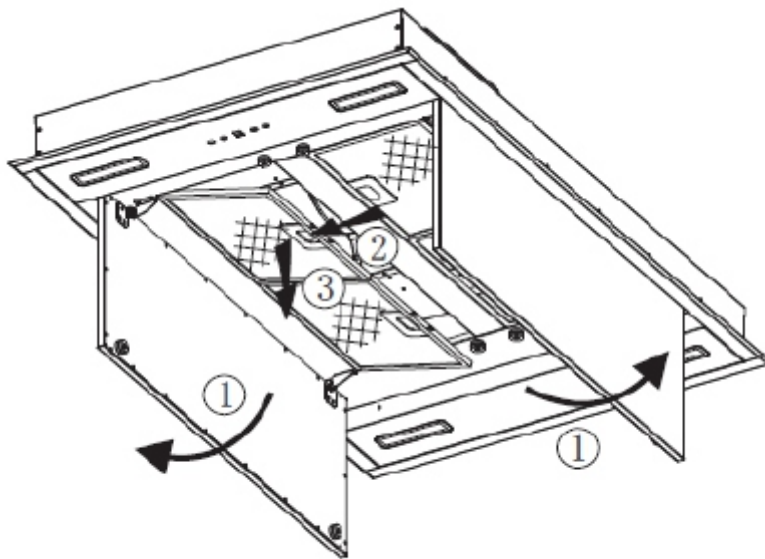


Figura 5

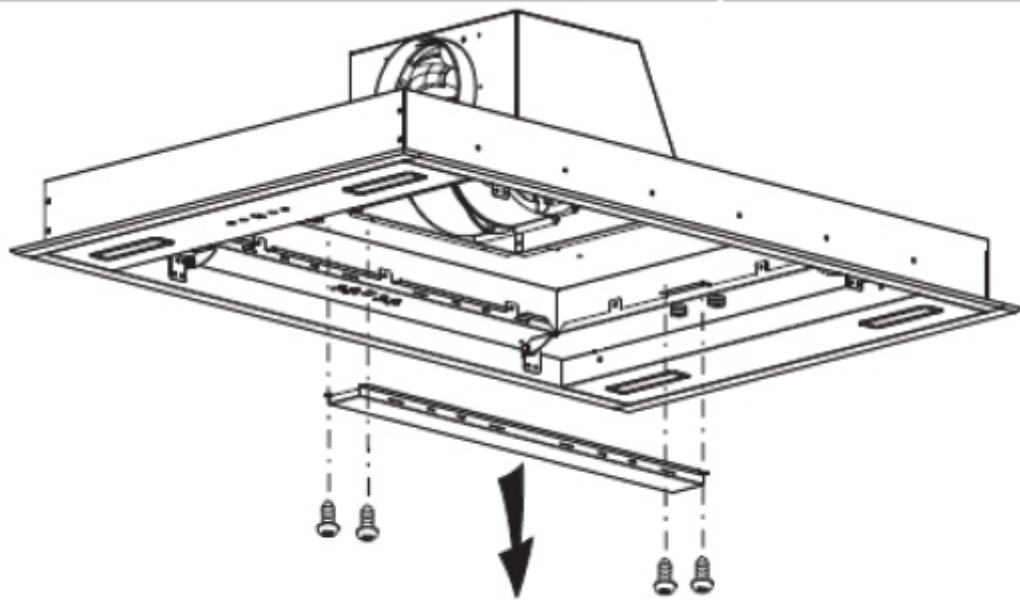


Figura 6

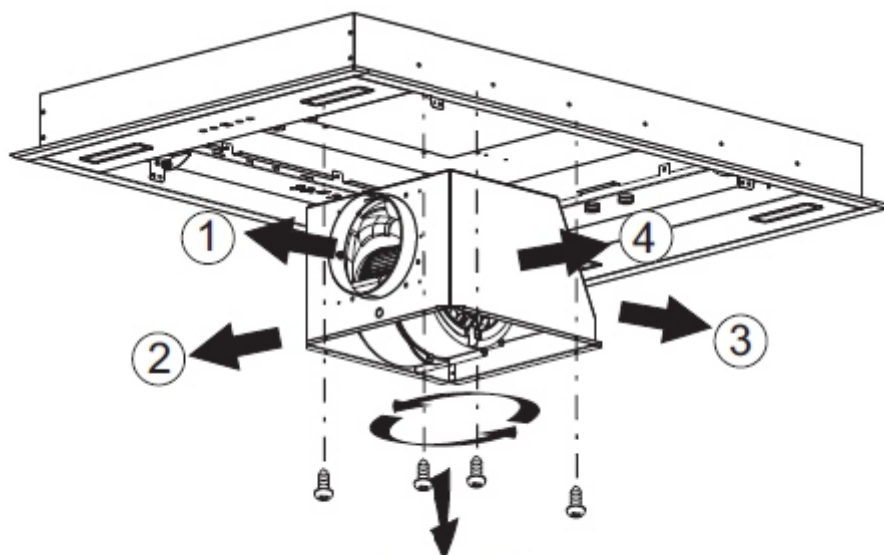


Figura 7

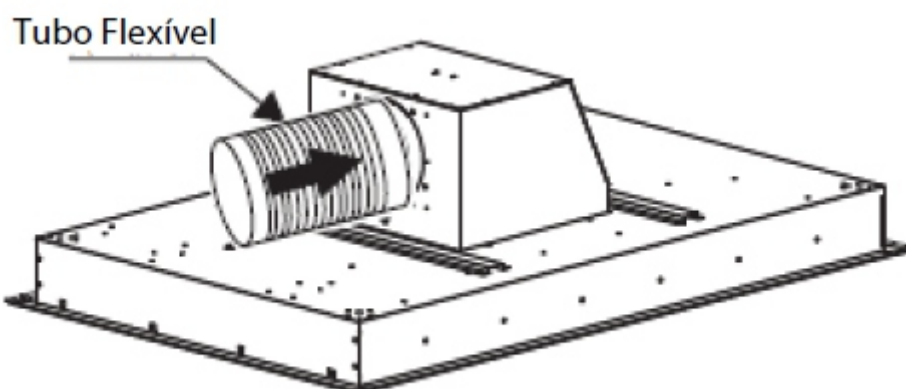


Figura 8

5. Abra os dois painéis decorativos na vertical, use uma chave de fenda para retirar os parafusos de 4x ST4 x 8 mm da placa da lâmpada e do painel de comutação e, em seguida, tire-os para fora (consulte a figura 9).

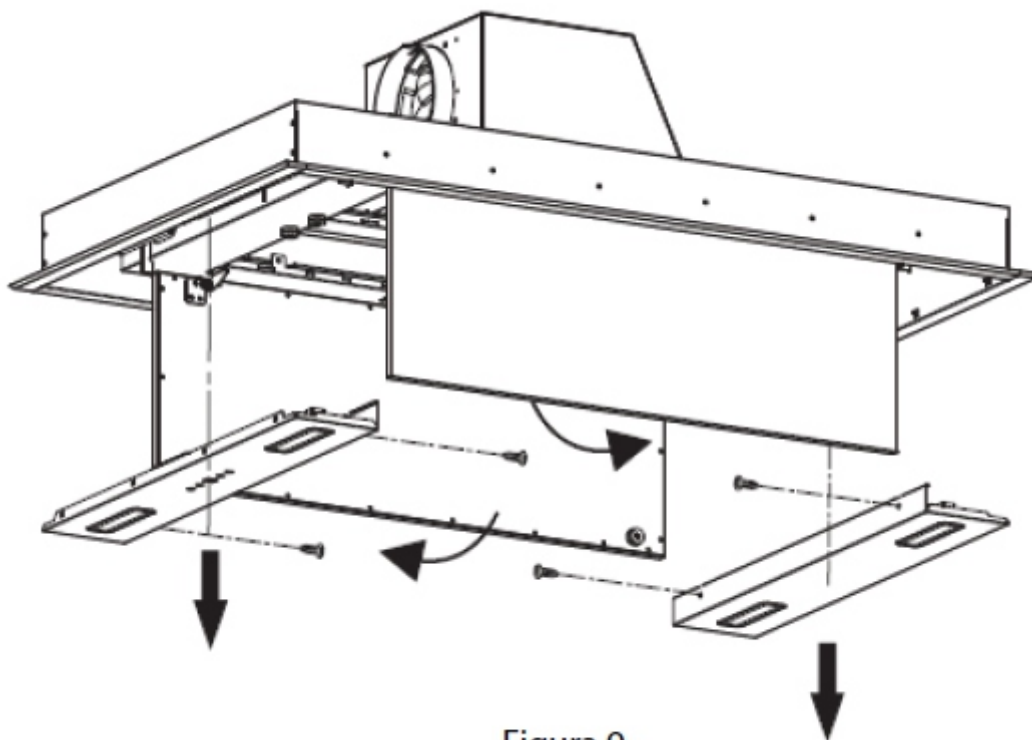


Figura 9

6. Consulte as figuras 10/11/12, levante a caixa, deixe as 4 buchas no telhado para atravessar o orifício de instalação correspondente da caixa, use as porcas 8x M8 e as 4x arruelas para fixar bem a caixa, assegure que a coifa está alinhada na horizontal. Conecte o outro lado do tubo de expansão ao externo. (Nota: o tubo de expansão deve ser fixado firmemente na caixa).

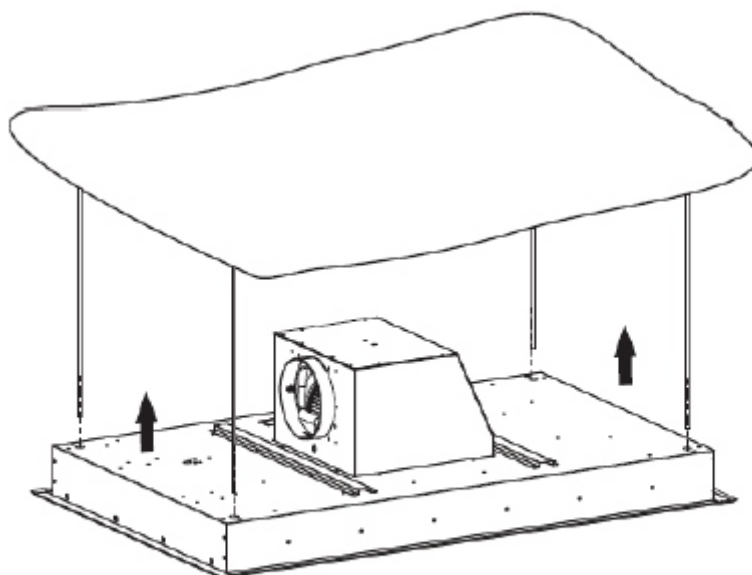


Figura 10

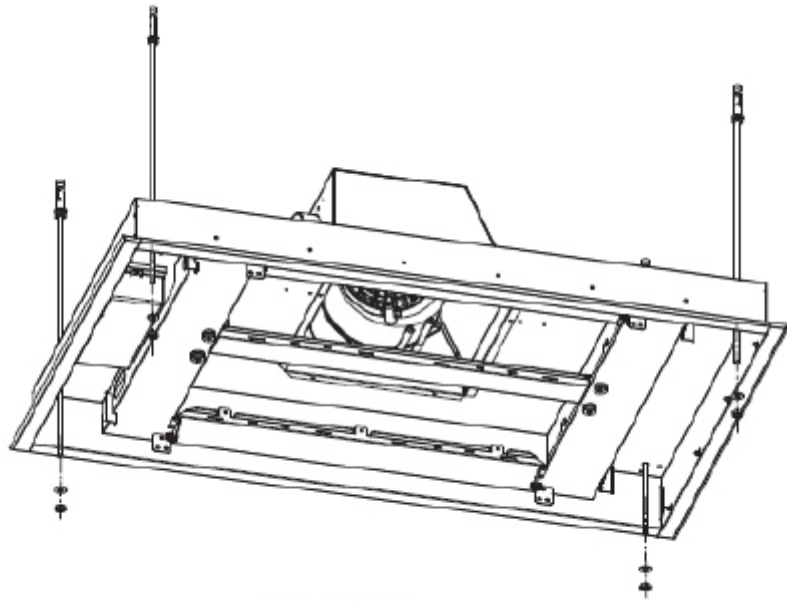


Figura 11

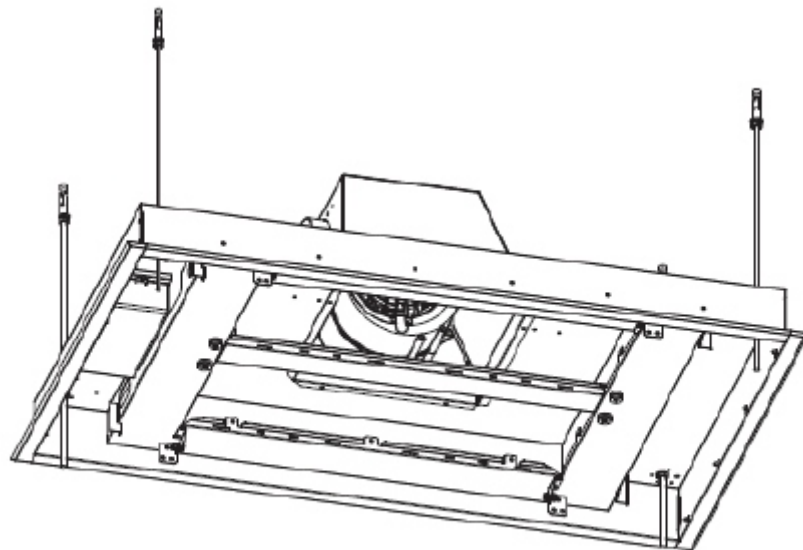


Figura 12

7. Corte a parte excessiva da barra roscada por meio da ferramenta, de acordo com o passo oposto de retirar a placa da lâmpada e o painel do interruptor para instalá-los de volta a coifa, feche os dois painéis decorativos, instalação feita.)

Cuidados e limpeza

Removendo os filtro de gordura para limpeza

1. Remova os filtros de gordura da coifa, seguindo o procedimento de limpeza

indicado na figura 13.

2. Para limpeza dos filtros de gordura, siga os seguintes passos:

A. Coloque o filtro de gordura em água morna (entre 40 °C e 50 °C) e detergente líquido por cerca de 2 -3 minutos. Em seguida, use uma escova macia para soltar quaisquer resíduos de gordura que se formam no filtro. Lave-o de uma maneira suave, caso contrário o filtro poderá ser danificado.

B. Você pode utilizar uma lavadora de louças para lavar o filtro de gordura. Coloque os filtros na lavadora de louça com detergente . Ajuste a temperatura de 50 °C para a água. Em seguida, ligue o interruptor para a função de lavagem.

C. Os filtros de gordura são feitos de metal. Não utilize produtos de limpeza abrasivos para limpeza dos filtros.

Importante: Antes de realizar a limpeza, assegure-se de que a coifa está desconectada da alimentação elétrica.

Instalação para filtros de carbono

(Fixar o filtro de carbono no forno, instalar e desmontar, (consulte a figura 14). Se a direção da saída de ar ②/④ for escolhida, (consulte a figura 7), a folha decorativa do meio e os filtros de graxa devem ser retirados antes de montar os filtros de carbono.)

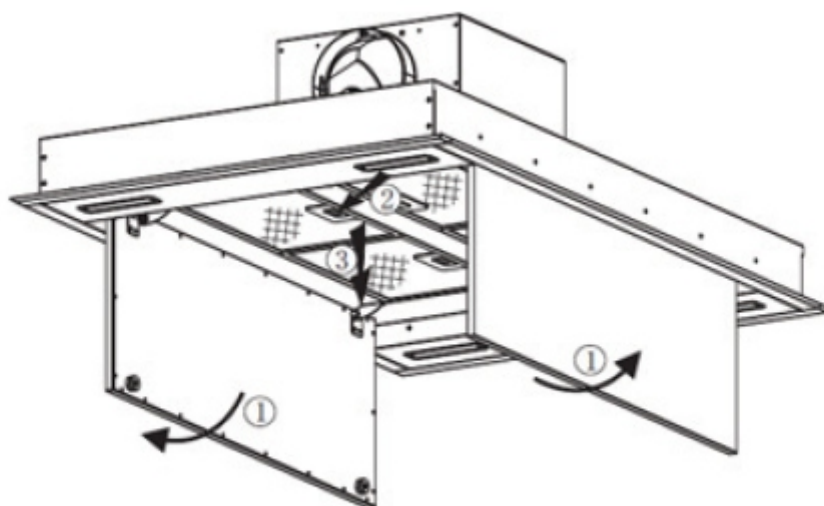


Figura 13

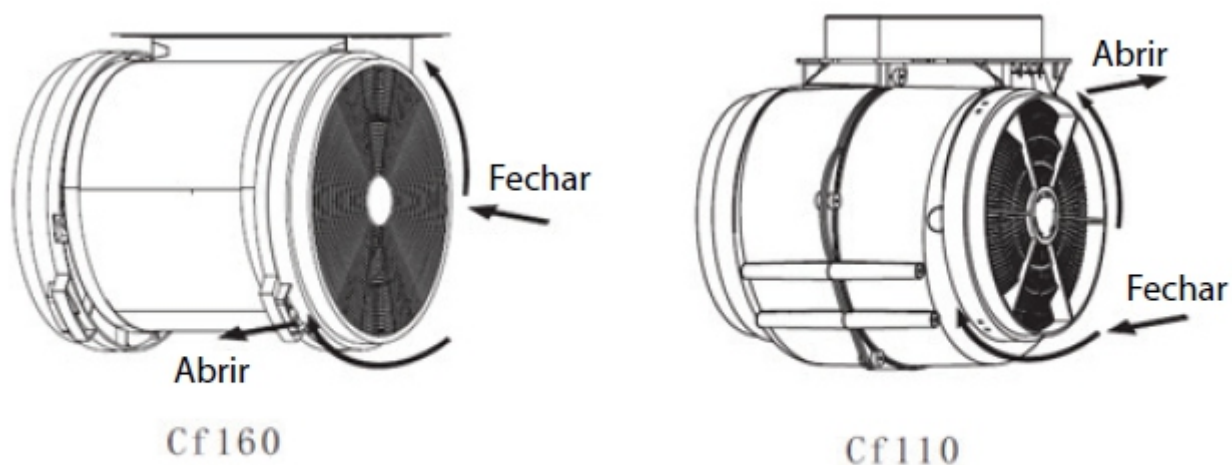


Figura 14

Trocando uma lâmpada

Trocando uma lâmpada LED de baixa pressão

1. Insira uma chave de fenda nas ranhuras ao redor da borda da luminária , aplique uma pressão para retirar o suporte da lâmpada , retire o fio de iluminação para trocar a lâmpada. Veja a imagem 15

Importante: desconecte a coifa da alimentação elétrica antes de substituir

a

lâmpada.

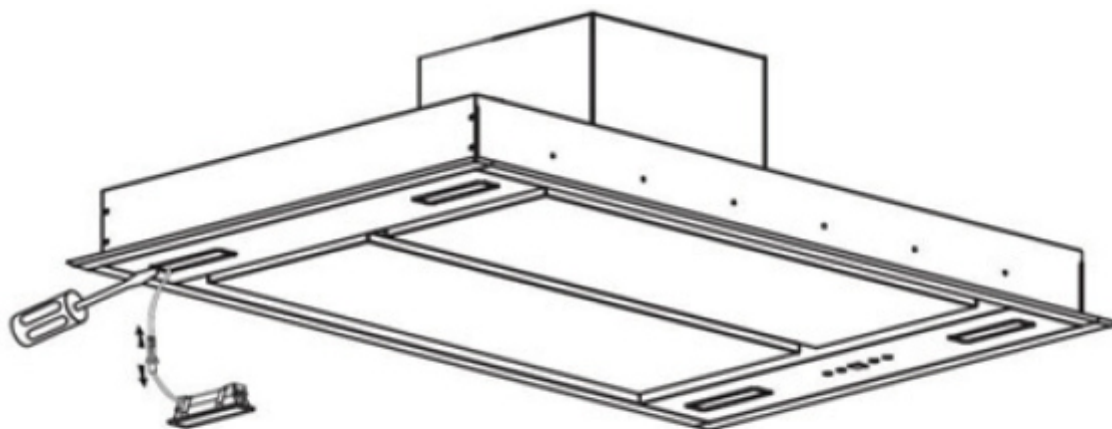


Figura 15

Trocando uma lâmpada GU10

1. 1. Pressione suavemente a parte inferior da lâmpada que precisa ser substituída, gire no sentido anti-horário para soltá-la. Veja a imagem 16

Importante: desconecte a coifa da alimentação elétrica antes de substituir a lâmpada.

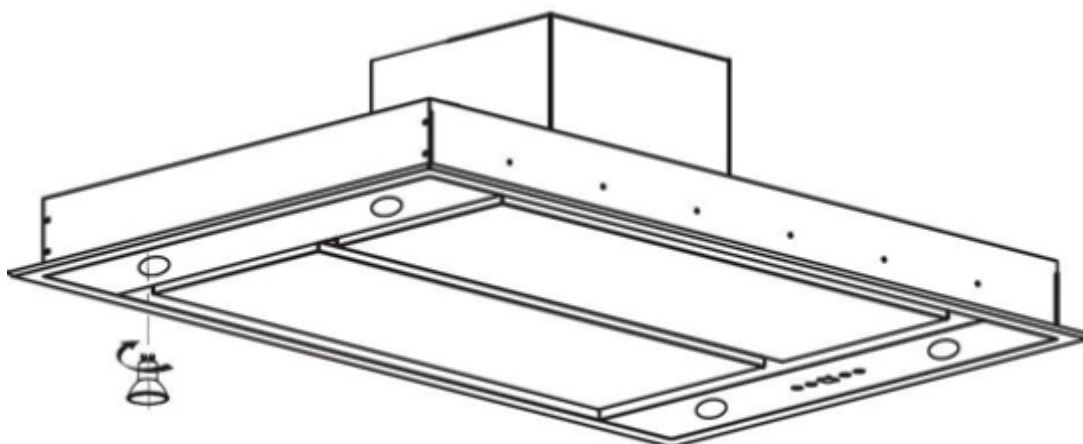


Figura 16

Trocando uma lâmpada de LED de alta pressão

1. Use uma chave de fenda para desrosquear os parafusos do painel de iluminação, retire o dispositivo de iluminação. Abra a caixa de terminais conectada ao fio, desconecte o conector do fio e substitua a lâmpada.

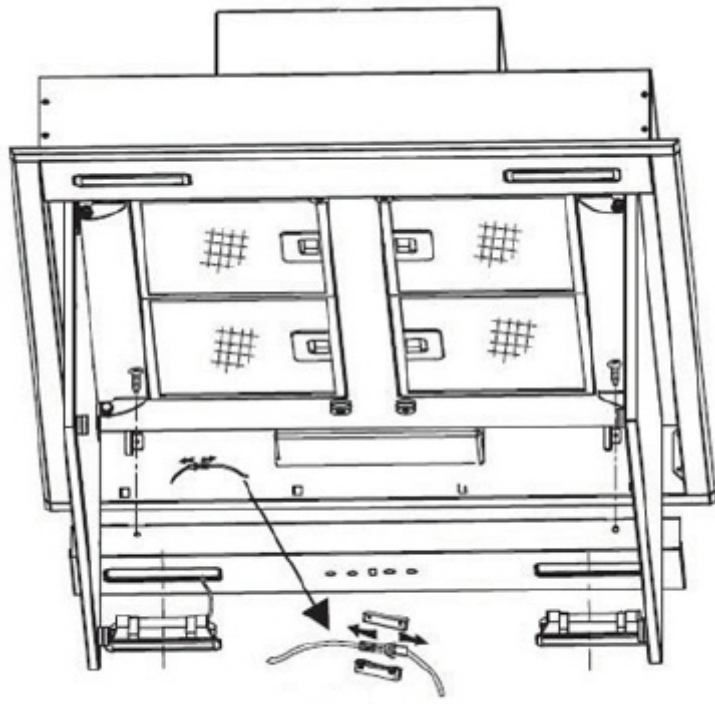


Figura 17

Defeitos e soluções

Defeito	Causa	Solução
A luz não funciona, o motor não funciona	Lâmpadas danificadas	Substitua às lâmpadas
	Cabo de alimentação desligado	Conecte os fios conforme o diagrama elétrico
Vazamento de óleo	A válvula unidirecional e a entrada de ventilação não estão bem vedadas	Desmontar a válvula unidirecional e selar com cola
O aparelho apresenta vibração	O filtro está danificado	Substitua o filtro
	O motor não está preso firmemente	Prender firmemente o motor
	A coifa não está firmemente fixa.	Fixar firmemente a coifa
Sucção insuficiente	A distância entre a coifa e os queimadores é muito grande	Reajustar a distância
	Muita ventilação proveniente de portas e/ou janelas abertas	Procure manter as portas e janelas fechadas dentro do possível
A coifa está inclinada	Parafuso de fixação não está apertado o suficiente	Aperte o parafuso de fixação
	O parafuso de suspensão não está apertado o suficiente	Aperte o parafuso de suspensão

*Programa
de Relacionamento
inspire-se*

Faça parte do nosso programa de relacionamento.
Tornando-se associado, você terá uma série de vantagens e poderá inspirar-se no mundo Elettromec.

*// Garantia
Estendida*

O Programa de Relacionamento Inspire-se oferece a você a extensão da garantia de 1 para 2 anos. Para obter o benefício, cadastre-se no Programa de Relacionamento Inspire-se no site www.elettromec.com.br e acompanhe as próximas novidades interagindo com a Elettromec nos canais digitais.

Garantia Estendida válida mediante preenchimento de formulário para produtos adquiridos a partir de Março/2016.

O benefício da Garantia Estendida, só terá validade para clientes que se inscreverem no Programa de Relacionamento Inspire-se, com limite de até 3 meses após emissão da nota fiscal.

Condomínio Industrial Portal do Anhanguera
Estrada Municipal Mário Covas, 641
Macuco • Valinhos /SP • CEP 13279-411

SAC: 0800 723 12 02
www.elettromec.com.br

ACESSE ELETTROMECCOM.BR



ELETTROMECCOM



ELETTROMECCOM

 **ELETTROMECCOM**
inspire-se